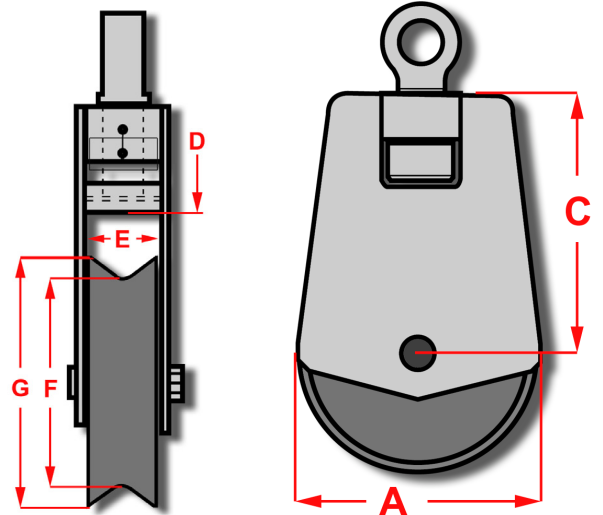


TRAWLBLOKKE MED RULLELEJER
TRAWL BLOCKS WITH ROLLER BEARINGS

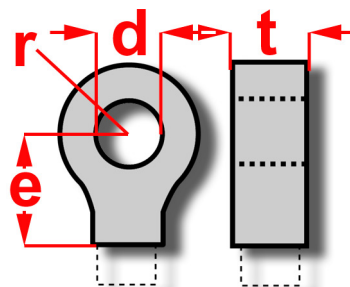


Best. nr.	Størrelse	A	C	D	E	F	G	Max load on	SWL	Vægt.
Order no.	Block size	A	C	D	E	F	G	Head fitting	SWL	Weight.
	mm	mm	mm	mm	mm	mm	mm	Tons	Tons	Kg.
T155-4	155	155	158	50	80	100	150	8	4	16
T170-4	170	175	250	100	100	125	170	8	4	18
T255-3	255	270	335	170	124	190	255	6	3	50
TR300-4	300	320	355	140	140	220	300	8	4	80
TR300-10	300	320	355	110	140	220	300	20	10	90
TR400-6	400	430	500	180	180	300	400	12	6	180
TR400-12,5	400	430	500	180	180	300	400	25	12,5	180
TR400-30	400	430	500	180	180	300	400	60	30	200
TR500-12,5	500	520	550	180	180	400	500	25	12,5	270
TR500-30	500	520	600	180	180	400	500	60	30	270
TR600-30	600	620	650	170	180	500	600	60	30	340
TR600-30*	600	620	690*	240*	240*	460*	600	60	30	450
TR600-50*	600	620	830*	240*	240*	460*	600	100	50	750
TR600-50	600	620	780	180	180	500	600	100	50	550
TR700-30	700	720	740	240	240	560	700	60	30	550
TR700-50	700	720	880	270	240	560	700	100	50	800
TR800-30	800	820	790	240	240	660	800	60	30	660
TR800-50	800	820	930	280	240	660	800	100	50	950

HEAD FITTING STUD EYE

Andre øjer mulige på anmodning/ Other head fittings possible upon request

Order no.	d	e	r	t
	mm	mm	mm	mm
T-155-4	48	65	50	45
T-170-4	48	65	50	45
T-255-3	42	58	40	40
TR-300-4	48	70	50	45
TR-300-10	74	105	65	65
TR-400-6	56	75	50	55
TR-400-12,5	78	90	75	70
TR-400-30	106	130	100	100
TR-500-12,5	78	90	75	70



Order no.	d	e	r	t
	mm	mm	mm	mm
TR-500-30	106	130	100	100
TR-600-30	106	130	100	100
TR-600-50	131	175	130	130
TR-700-30	106	130	100	100
TR-700-50	131	175	130	130
TR-800-30	106	130	100	100
TR-800-50	131	175	130	130