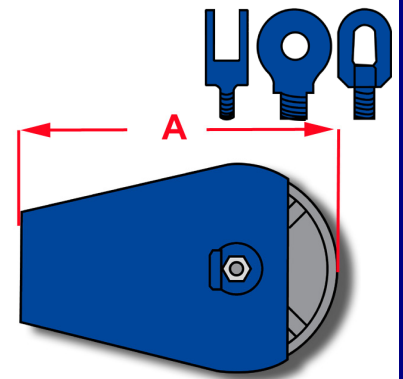
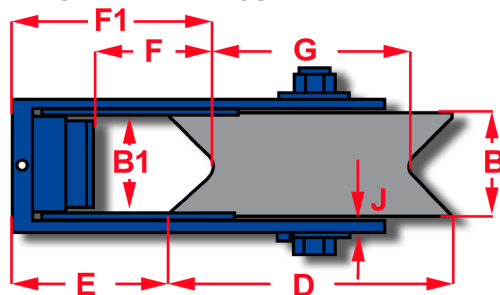
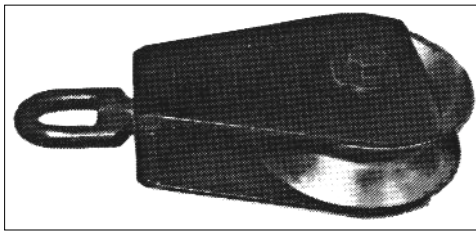


BMM – TRAWLBLOKKE, BLÅMALEDE MED RULLEJER

BMM – TRAWL BLOCKS, BLUE PAINTED WITH ROLLER BEARINGS



Order no.	A	B	B ₁	D	E	F	F ₁	G	J	SWL	Breakload	Weight
	mm	mm	mm	mm	mm	mm	mm	mm	mm	Ton 1:5	Ton	Kg.
K400-2A☒*	670	180	180	400	245	180	305	280	12	15,0	75,0	145,0
K500-2A☒	785	180	180	500	285	185	345	380	15	20,0	100,0	230,0
K600-2A☒	910	180	185	600	310	190	380	480	20	30,0	150,0	360,0
K650-2A☒	975	240	220	650	335	225	415	470	20	30,0	150,0	500,0
K800-2A☒	1120	240	220	800	340	240	440	600	20	40,0	200,0	750,0

* **K400-2A☒** Kun med hele sideplader / Are supplied with full sideplates

Blokkene er standard med: / Blocks are standard with:

E Swivel øje / Swivel eye

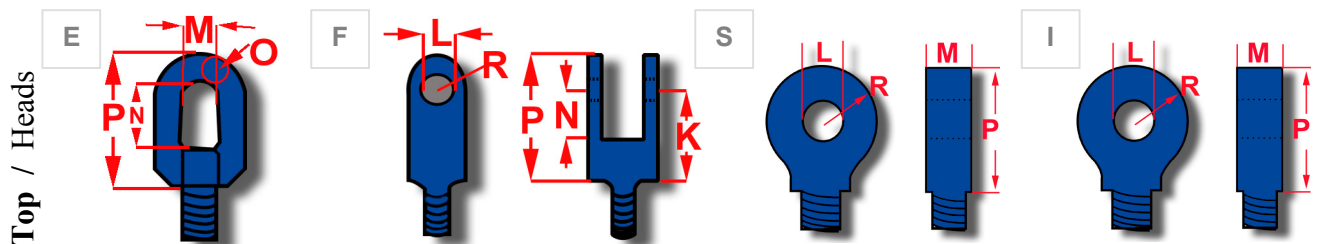
Ekstra tillæg / Extra add on services

G Galv. / Galv. C Testede med certifikat / Tested included certificate H Hærdet Skive / Flame hardened sheave

F Swivel gaffel / Swivel fork

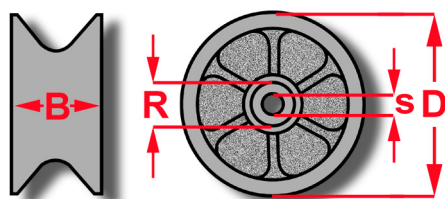
S Swivel sjækkeløje / Swivel shackle eye

I Øje for isdavid / Eye for icedavid

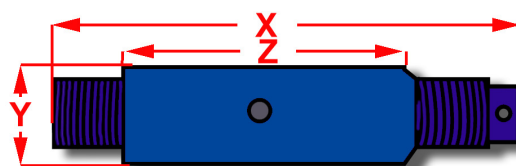


Order no.	M	N	O	P	K	L	M	N	R	P	L	M	R	P	L	M	R	P
K400-2A☒	58	110	50	225	195	51	85	115	65	260	51	73	60	150	78	70	75	180
K500-2A☒	75	140	55	280	195	51	85	115	65	260	58	80	70	160	78	70	75	180
K600-2A☒	78	155	70	335	230	58	90	140	75	305					106	100	100	235
K650-2A☒	78	155	70	335	230	58	90	140	75	305					106	100	100	235
K800-2A☒	78	155	70	335	250	81	90	180	90	340					106	100	110	260

Skiver / Sheaves



Bolte / Bolts



Order no.	B	D	R	S	Weight	Order no.	X	Y	Z	Weight
SK 400-2	180	400	140	60	85	PK 400-2	335	60	212	10,0
SK 500-2	180	500	170	70	130	PK 500-2	344	70	225	12,7
SK 600-2	180	600	170	70	150	PK 600-2	344	70	225	12,7
SK 650-2	240	650	170	70	240	PK 650-2	404	70	286	14,8
SK 800-2	240	800	200	85	370	PK 800-2	427	85	287	20,3